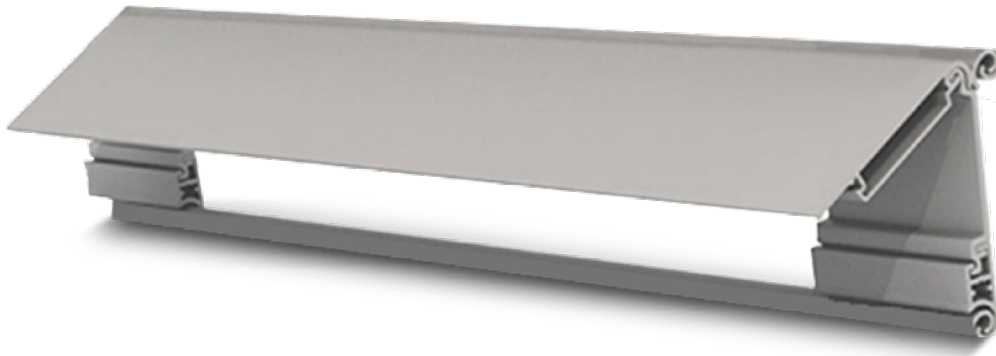


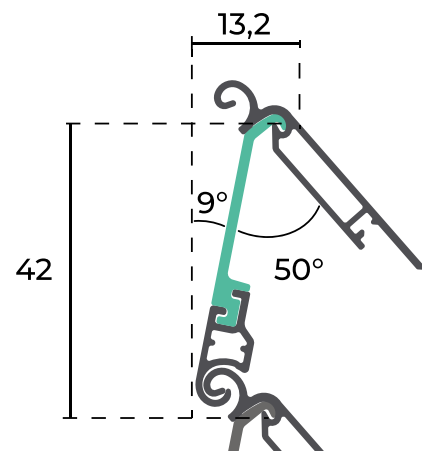
TAPPARELLA ORIENTABILE MINI



- Alluminio estruso durevole e resistente
- Protezione e aerazione in un solo prodotto
- Nessun meccanismo richiesto all'interno delle guide
- Azionamento a motore

CARATTERISTICHE

Peso per mq	c.ca 8 Kg/mq
Misure consigliate	3000 x 3000 mm
Lamelle per metro	24



DIAMETRO DI ARROTOLAMENTO

RULLO Ø 70 mm	H	800	1000	1200	1400	1600	1800	2000	2200	2400	2500	2800	3000	AVVOLGIMENTO INTERNO
	Ø	125	133	138	140	162	170	174	182	190	190	201	210	

RULLO Ø 70 mm	H	800	1000	1200	1400	1600	1800	2000	2200	2400	2500	2800	3000	AVVOLGIMENTO ESTERNO
	Ø	130	140	145	152	175	181	183	190	196	196	210	222	

Aggiungere 3 cm di tolleranza per il corretto avvolgimento all'interno del vano. Se si utilizza un **rullo da 70 mm**, aggiungere 10 mm ai valori riportati. Oltre i 2000 mm è necessario usare rullo da 70 mm.

Le guide laterali di scorrimento da 14 mm, dotate di spazzolino, possono essere inserite anche all'interno delle guide tapparella pre-esistenti, per un'installazione pratica e veloce. Larghezza utile delle guide abbinabili 14 mm.

Profondità delle guide abbinabili Min 25 mm / Max 30 mm

Fornire misura del telo finito in larghezza e misura luce architettonica in altezza. Consigliato l'uso di motori a basso numero di giri. La parte superiore della tapparella è costituita da 5 lamelle fisse per ottimizzare l'avvolgimento.

Il numero dei supporti intermedi varia in base alla larghezza: 1 supporto da 1201 mm fino a 2300 mm

2 supporti da 2310 mm fino a 3000 mm